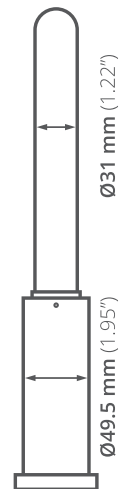
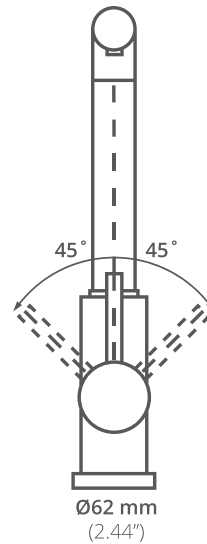
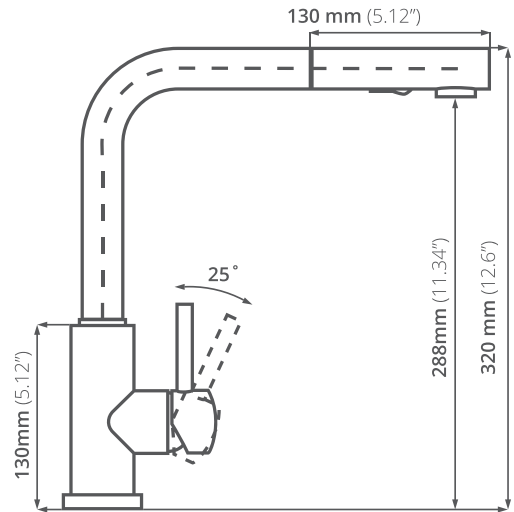


GRIFERÍA COCINA
EXTRAÍBLE

*Manguera extraíble en nylon color negro.



100% ACERO
INOXIDABLE



10 AÑOS
DE GARANTÍA



LIBRE
DE PLOMO

KS 3032

Llave para cocina:

100% acero inoxidable

Funcionamiento:

Alta y baja presión.

Presión mínima de 700 grs/m²

Cartucho: Cerámico

Acabado: Cepillado

Extracción de cabezal: 90 cm