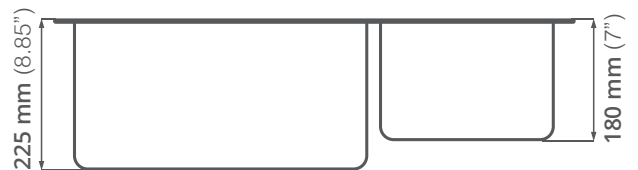
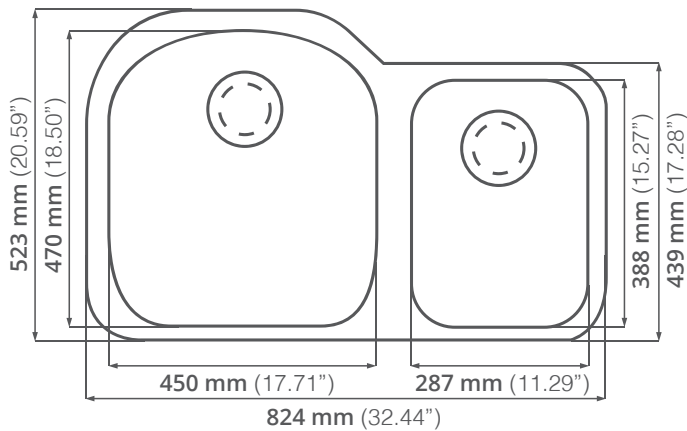


# eclipse®

S T A I N L E S S



100% a cero  
inoxidable



10 años  
de garantía



libre  
de plomo

## 601

Acero serie: 304

Calibre: 16

Profundidad de tarja: 225 y 180

Acabado: Cepillado

Medida mínima de gabinete: 90 cm

SUBMONTAR ARCHITECT