

Tarjas

eclipse[®]
S T A I N L E S S



Medidas de gabinete

Medidas de gabinete

	DESGINER		ARCHITECT		VALUE		QUADRA	
40 cm		1512						
50 cm		1815						
60 cm	 2318	 2421			 2318 22	 VSR 2318	 VSR 1919	
70 cm								
80 cm								
90 cm	 3018	 502	 503	 505	 601	 602	 3319	 3321A
100 cm						 10050	 3719	
110 cm		 598						
120 cm						 11850		

Línea submontar Architect

Tinas con mayor profundidad + Calibre 16

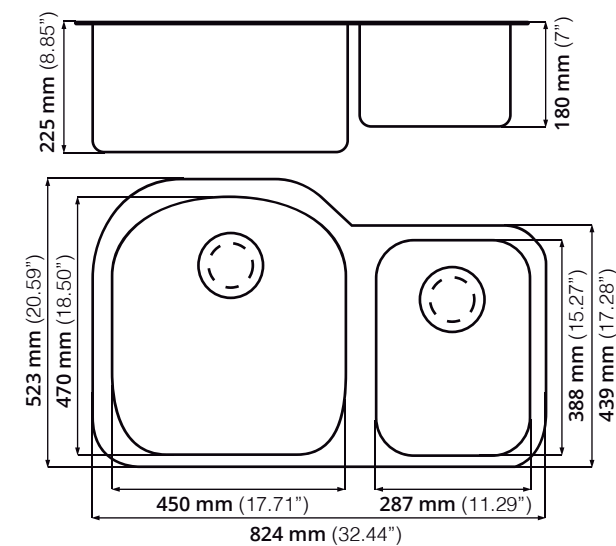


601

\$305.³² USD
IVA incluido

Acero serie: 304
Calibre: 16
Profundidad de tarja: 225 y 180
Acabado: Cepillado
Medida mínima de gabinete: 90 cm

*No incluye contracanasta

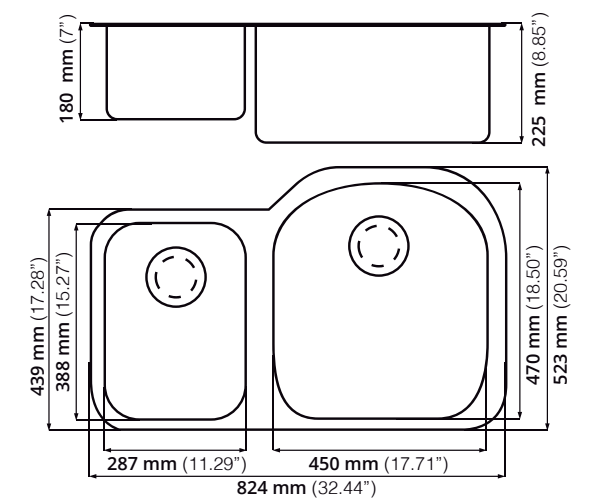


601R

\$305.³² USD
IVA incluido

Acero serie: 304
Calibre: 16
Profundidad de tarja: 225 y 180
Acabado: Cepillado
Medida mínima de gabinete: 90 cm

*No incluye contracanasta



Características

de todas las tarjas

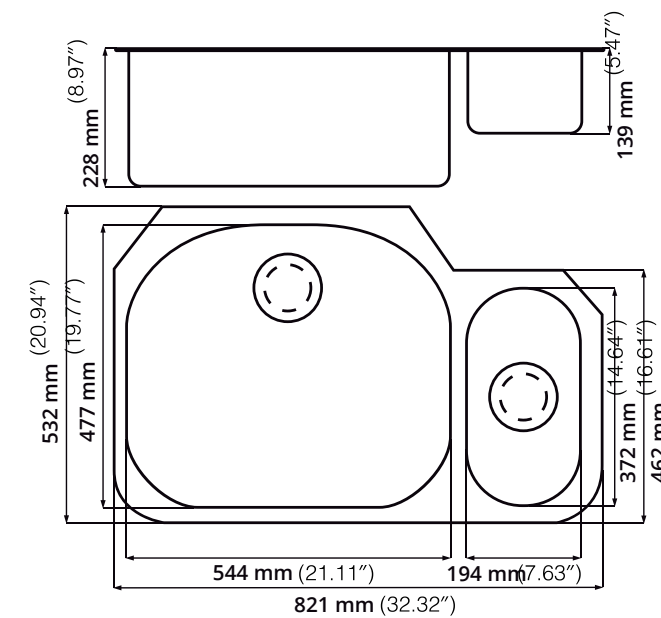


505

\$323.72 USD
IVA incluido

Acero serie: 304
Calibre: 16
Profundidad de tarja: 228 y 139
Acabado: Cepillado
Medida mínima de gabinete: 90 cm

*No incluye contracanasta

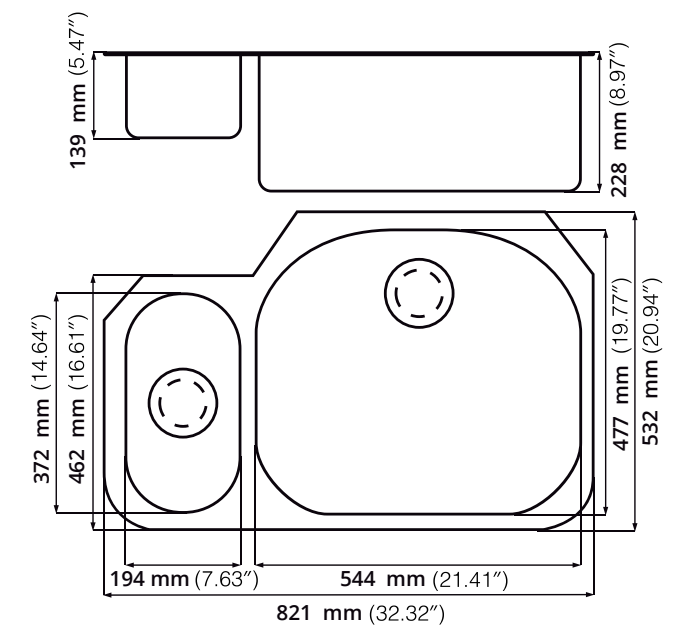


505 R

\$323.72 USD
IVA incluido

Acero serie: 304
Calibre: 16
Profundidad de tarja: 228 y 139
Acabado: Cepillado
Medida mínima de gabinete: 90 cm

*No incluye contracanasta



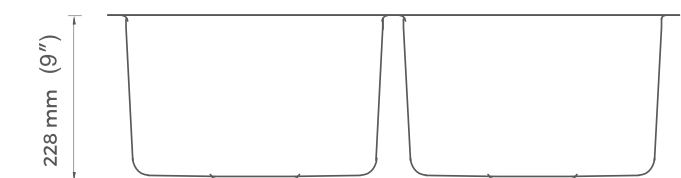
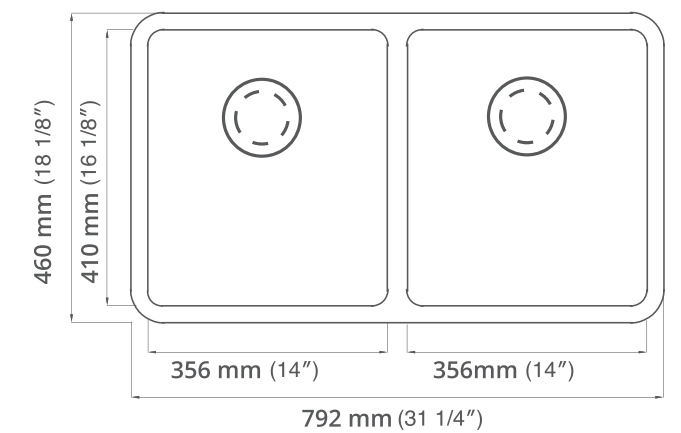


502 HD (SR5050)

\$345.⁰⁷ USD
IVA incluido

Acero serie: 304
Calibre: 16
Profundidad de tarja: 228.6
Acabado: Cepillado
Medida mínima de gabinete: 90 cm

*No incluye contracanasta



COMPAC
THE SURFACES COMPANY

Cubierta Volcano Pearl



503 HD

(SR6040)

\$366.12 USD

IVA incluido

Acero serie: 304

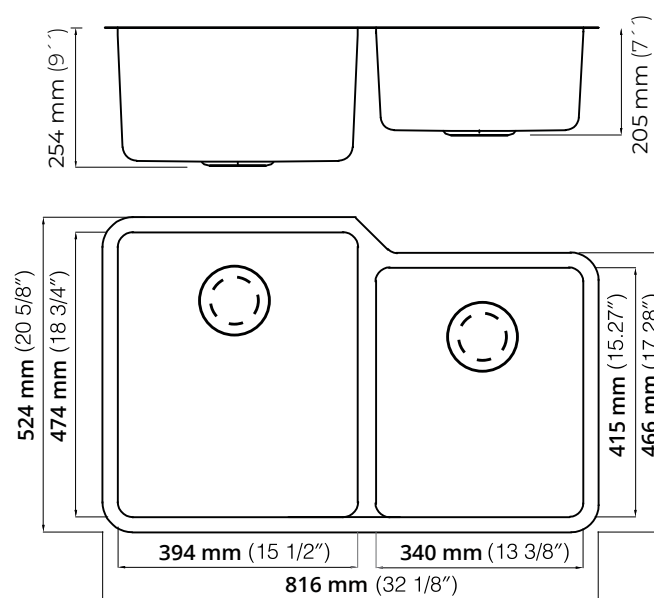
Calibre: 16

Profundidad de tarja: 254 y 205

Acabado: Cepillado

Medida mínima de gabinete: 90 cm

*No incluye contracanasta



503 RHD

(SR4060)

\$366.12 USD

IVA incluido

Acero serie: 304

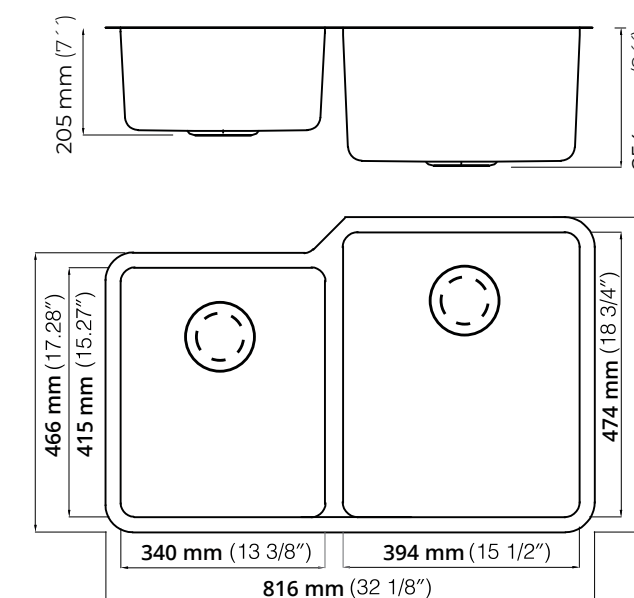
Calibre: 16

Profundidad de tarja: 254 y 205

Acabado: Cepillado

Medida mínima de gabinete: 90 cm

*No incluye contracanasta





598

\$470.⁰⁵ USD

IVA incluido

Acero serie: 304

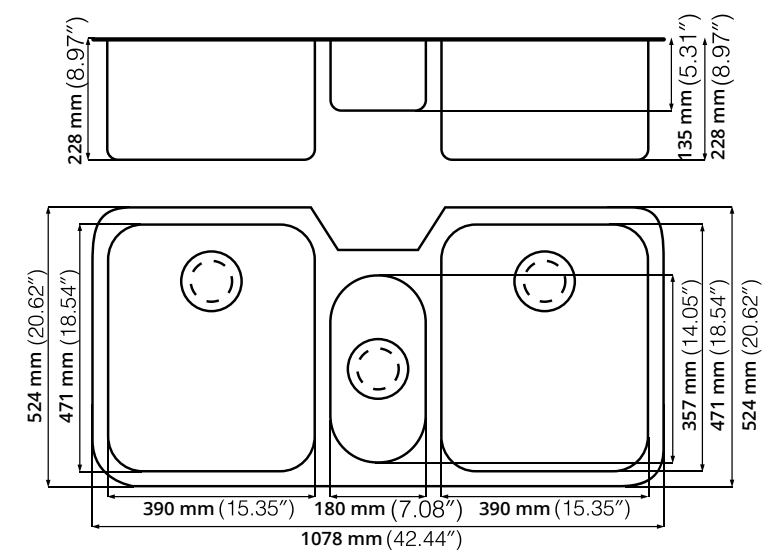
Calibre: 16

Profundidad de tarja: 228 y 135

Acabado: Cepillado

Medida mínima de gabinete: 110 cm

*No incluye contracanasta



Línea submontar Designer

Las mejores opciones en tarjas de una tina en calibre 18.



EK 5A

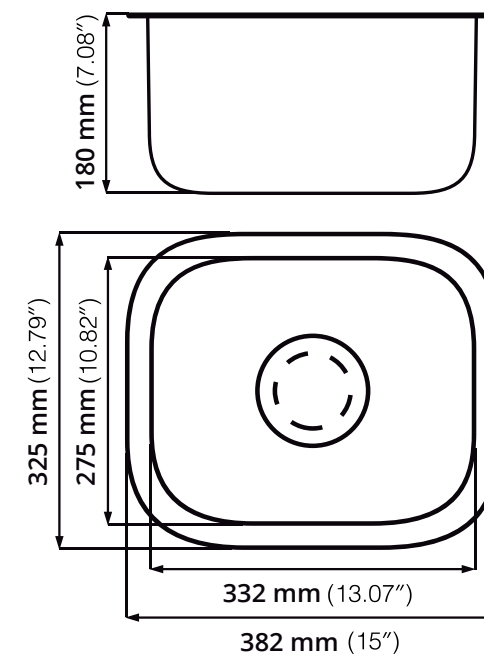


1512

\$113.⁹³ USD
IVA incluido

Acero serie: 304
Calibre: 18
Profundidad de tarja: 180
Acabado: Cepillado
Medida mínima de gabinete: 40 cm

*No incluye contracanasta

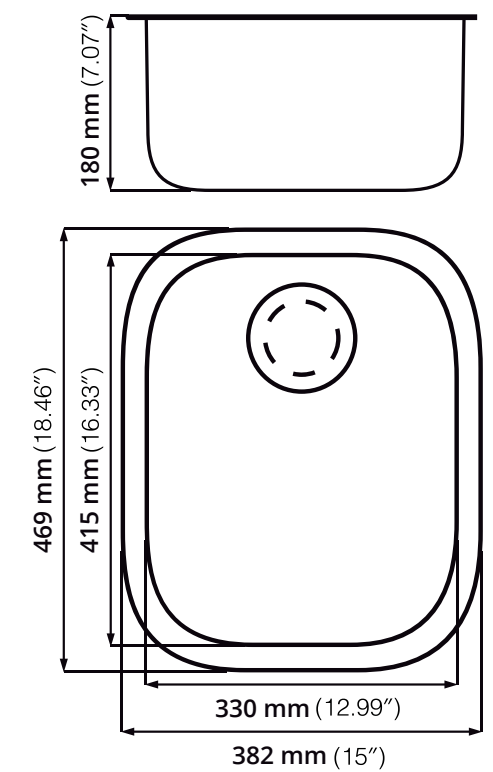


1815

\$129.⁶⁵ USD
IVA incluido

Acero serie: 304
Calibre: 18
Profundidad de tarja: 180
Acabado: Cepillado
Medida mínima de gabinete: 50 cm

*No incluye contracanasta



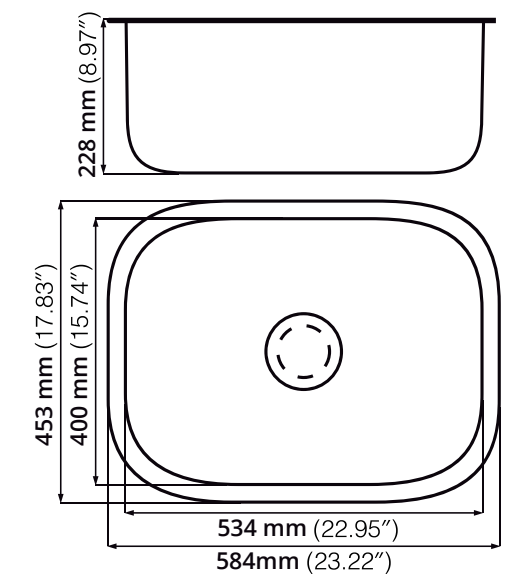


2318

\$169.72 USD
IVA incluido

Acero serie: 304
Calibre: 18
Profundidad de tarja: 228
Acabado: Cepillado
Medida mínima de gabinete: 60 cm

*No incluye contracanasta



5 tips para elegir tu fregadero.

A la hora de diseñar nuestra cocina es importante tener en cuenta qué elementos formarán parte de ella. Sin embargo, si hay algo que no puede faltar es el área donde ubicarás tu fregadero, la cual se debe adaptar a tus necesidades y espacios.

Tanto los fregaderos como las mezcladoras de cocina han ido evolucionando, adaptándose a las tendencias, las combinaciones en cuanto a **funcionalidad, materiales y diseños** son infinitas dependiendo de los gustos de cada persona. Te dejamos 5 pasos a seguir para hacer una mejor elección:

1. Funcionalidad.

Tu fregadero tiene que ser útil y práctico para ti, para tus necesidades y las de tu familia, por ejemplo: cuantos trastes caben dentro de la tina, es muy feo tener trastes sucios de manera visible en tu cocina, entonces revisaremos la profundidad; algunos prefieren lavar en una tina y enjuagar en otra, entonces necesitamos una tarja de dos tinas; ¿Puedo tener una cacerola sin que salga el mango? Necesitamos amplitud; Quiero una tarja limpia para verduras, necesitaré una pequeña y discreta, entre otros factores. Normalmente en México necesitamos tarjas amplias y profundas. Es importante tener en cuenta el tamaño de la cubierta, también debes revisar que sean fáciles de limpiar, pero sin dudarle todas las tarjas requieren limpieza periódica.

2. Ubicación.

La ubicación del fregadero determinará en medida el tipo, el diseño y la forma más conveniente. De hecho no supondrá renunciar a ninguna de las características que se tengan en mente, permitiendo crear composiciones únicas. Por ello, si se cuenta con una ventana, con buena vista al exterior, colocarlo bajo esta puede ser una opción acertada, recordemos que pasaremos una buena cantidad de tiempo meditando al momento de lavar los trastes.

3. Tipo de colocación.

Normalmente se distinguen dos tipos: sobre cubierta y bajo cubierta. En el primero el cuerpo queda visible sobre la cubierta, más tradicional en cubiertas de aglomerados. Bajo cubierta es una de las opciones más recomendadas cuando se tiene una cubierta sólida ya que se eliminan los bordes y se une con la cubierta creando una sensación de continuidad, también es más limpio al no tener silicón que con el tiempo se hace negro.

4. Materiales.

El material más habitual suele ser el acero inoxidable, es bastante duradero y con una amplia gama de diseños. No obstante, desde hace unos años han entrado en escena otros materiales como el cuarzo que ofrece una alternativa diferente en cuanto a colores y diseño, creando diseños únicos al combinarlos con cubiertas, puertas y otros elementos.

5. Garantía.

Cualquiera que sea tu elección, debes contar con un soporte adecuado, recordemos que una cubierta sólida (superficie sólida, cuarzo, granito, entre otros) es un buen porcentaje de la inversión de tu nueva cocina. Una vez colocado en estos materiales difícilmente será reemplazado, por lo cual debe tener al menos la misma garantía de tu cocina, de preferencia contar con certificaciones y contar con los mejores materiales para poder estar en contacto con alimentos.



2421

\$176.⁷⁹ USD

IVA incluido

Acero serie: 304

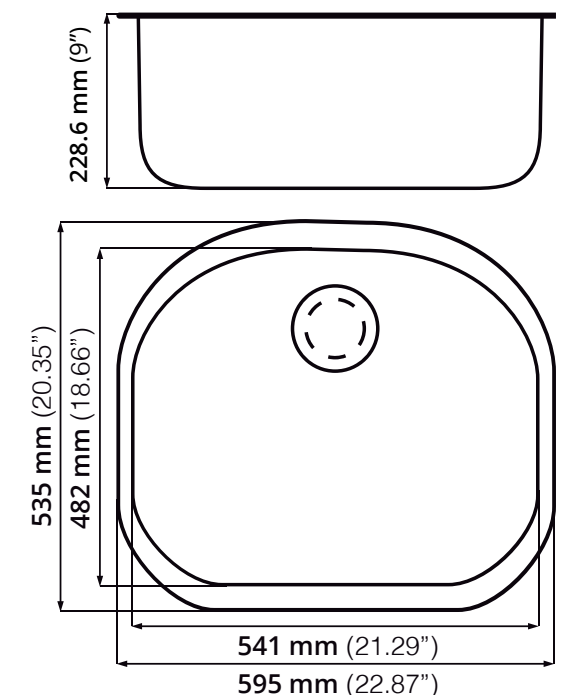
Calibre: 18

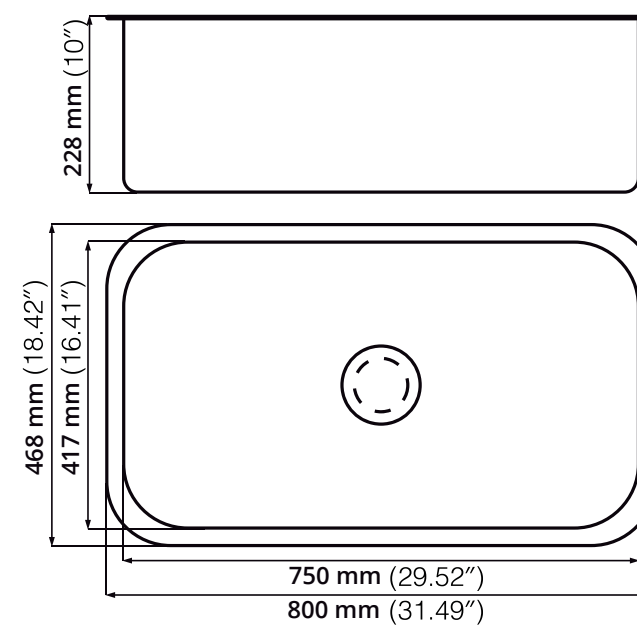
Profundidad de tarja: 223

Acabado: Cepillado

Medida mínima de gabinete: 60 cm

*No incluye contracanasta





3018

\$240.³³ USD
IVA incluido

Acero serie: 304
Calibre: 18
Profundidad de tarja: 228
Acabado: Cepillado
Medida mínima de gabinete: 90 cm

*No incluye contracanasta

Línea Value

Nuestra funcional línea de tarjas, ideal para tus proyectos.

EA 64



602

VALUE

\$202.⁰² USD

IVA incluido

Acero serie: 304

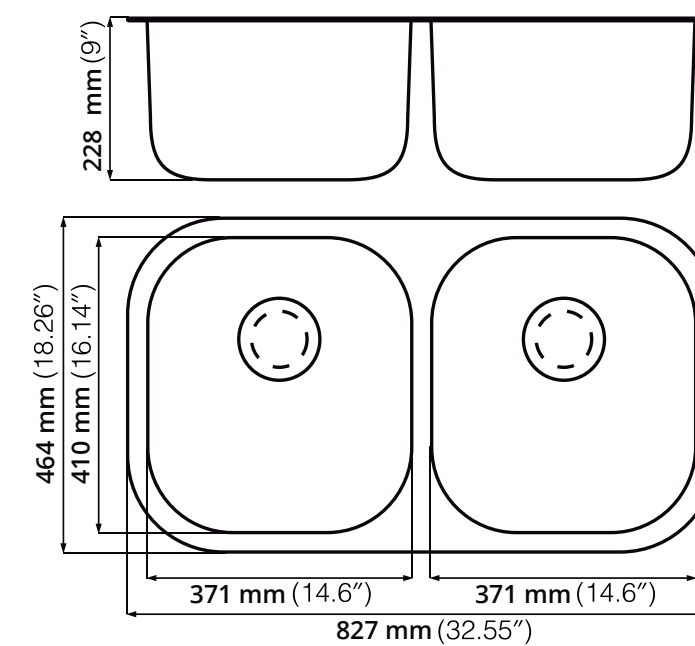
Calibre: 18

Profundidad de tarja: 228

Acabado: Cepillado

Medida mínima de gabinete: 90 cm

*No incluye contracanasta



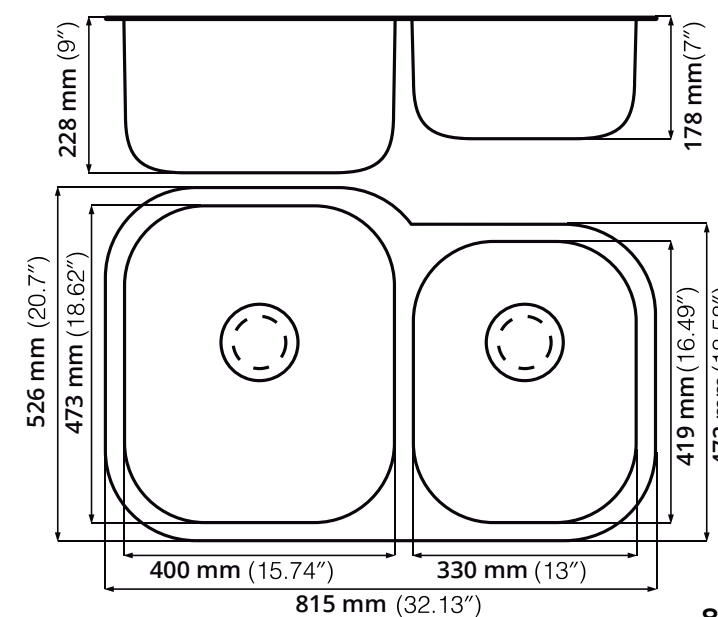


603
VALUE

\$205.³⁹ USD
IVA incluido

Acero serie: 304
Calibre: 18
Profundidad de tarja: 228 y 178
Acabado: Cepillado
Medida mínima de gabinete: 90 cm

*No incluye contracanasta



CORIAN® SOLID SURFACE

Glacier White



EA 66A



2318-22

VALUE

\$118.⁵⁵ USD

IVA incluido

Acero serie: 304

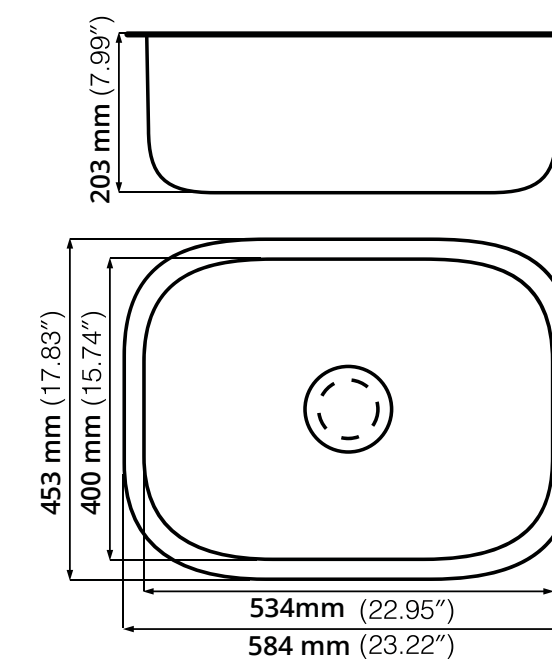
Calibre: 22

Profundidad de tarja: 203

Acabado: Cepillado

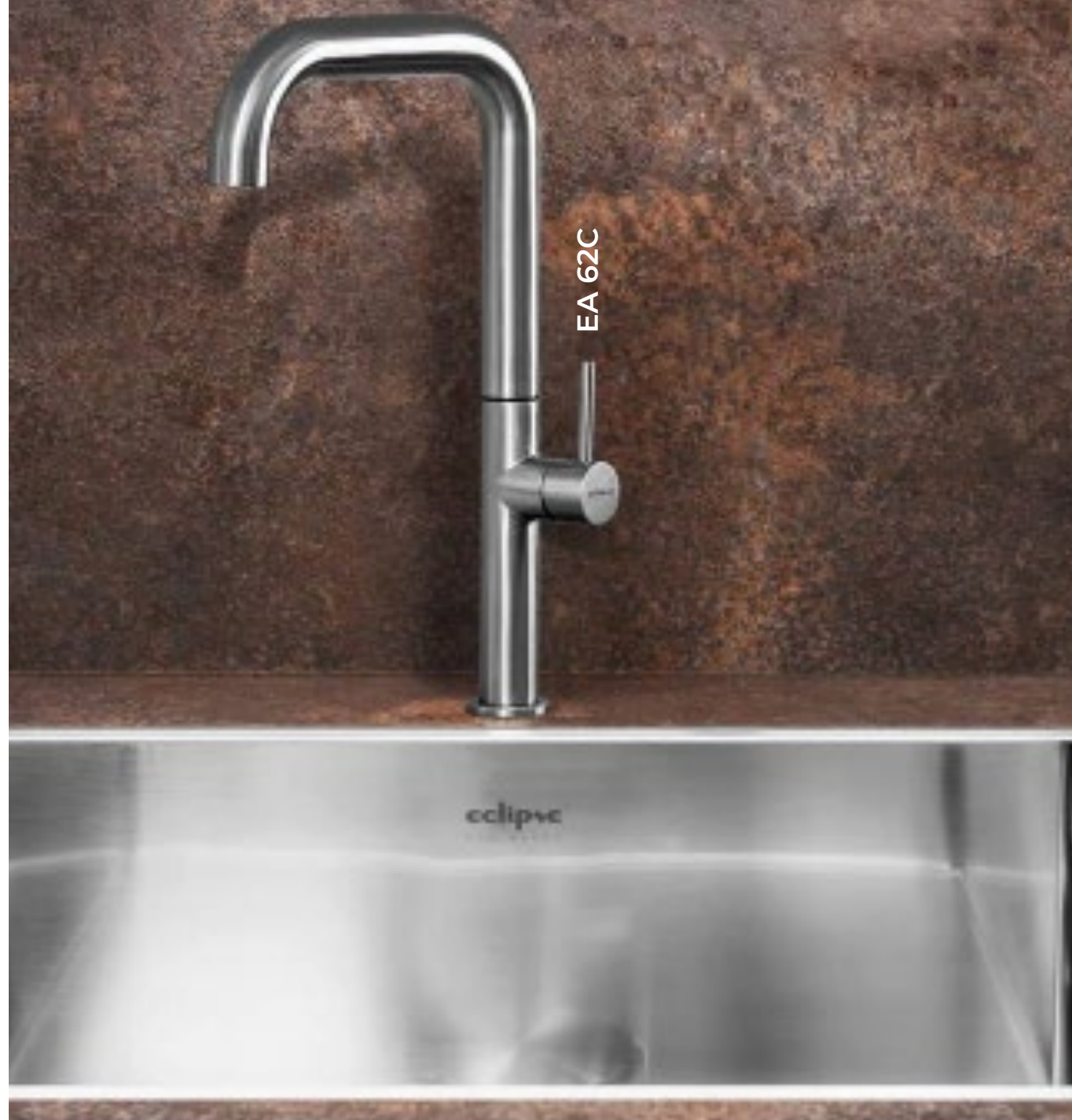
Medida mínima de gabinete: 60 cm

*No incluye contracanasta



Línea submontar Quadra

Línea premium estilo Industrial en calibre 16.



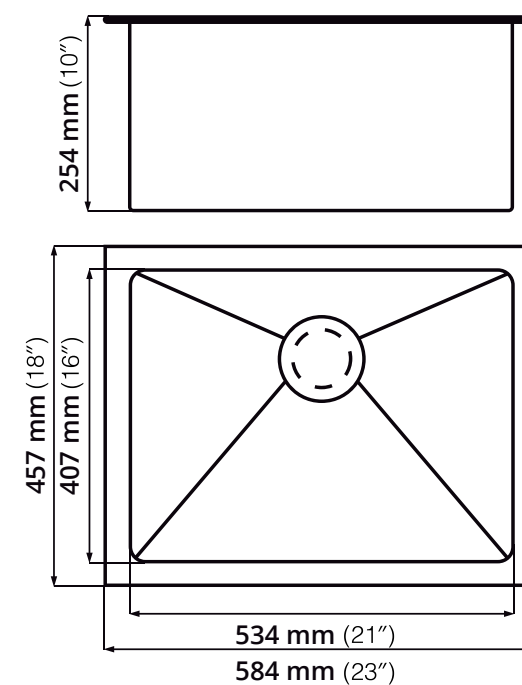
*Incluye una rejilla y radio higiénico.

VSR 2318

\$491.29 USD
IVA incluido

Acero serie: 304
Calibre: 16
Profundidad de tarja: 254
Acabado: Cepillado
Medida mínima de gabinete: 60 cm

*No incluye contracanasta



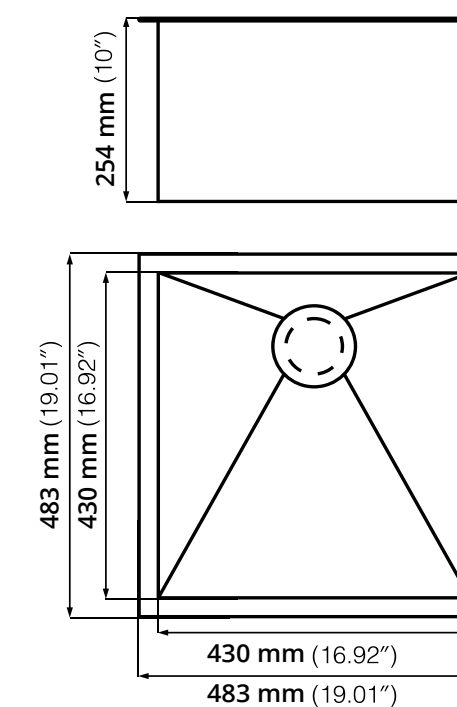
*Incluye una rejilla y radio higiénico.

VSR 1919

\$419.19 USD
IVA incluido

Acero serie: 304
Calibre: 16
Profundidad de tarja: 254
Acabado: Cepillado
Medida mínima de gabinete: 60 cm

*No incluye contracanasta





EK SB



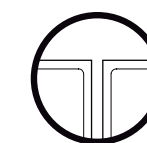
*Incluye una rejilla y radio higiénico.

3219

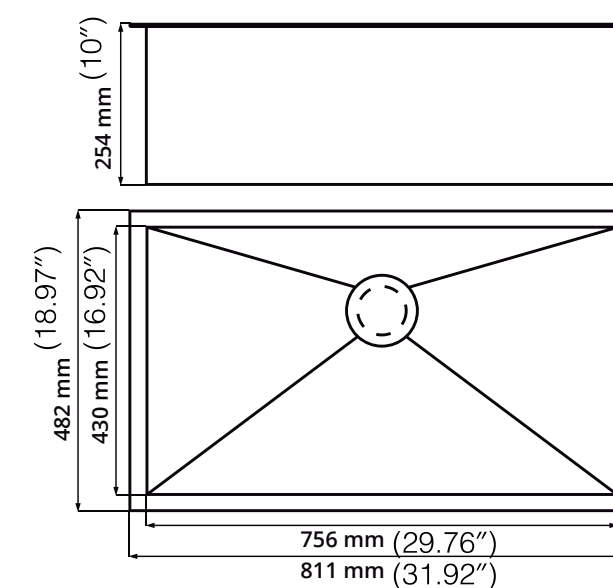
\$552.⁴¹ USD
IVA incluido

Acero serie: 304
Calibre: 16
Profundidad de tarja: 254
Medida mínima de gabinete: 90cm
Acabado: Cepillado

*No incluye contracanasta



**Radio
higiénico**





*Cuenta con faldón en la parte central de 24.5cm.
*Incluye una rejilla y radio higiénico.

3321 A

\$745.⁴⁷ USD
IVA incluido

Acero serie: 304

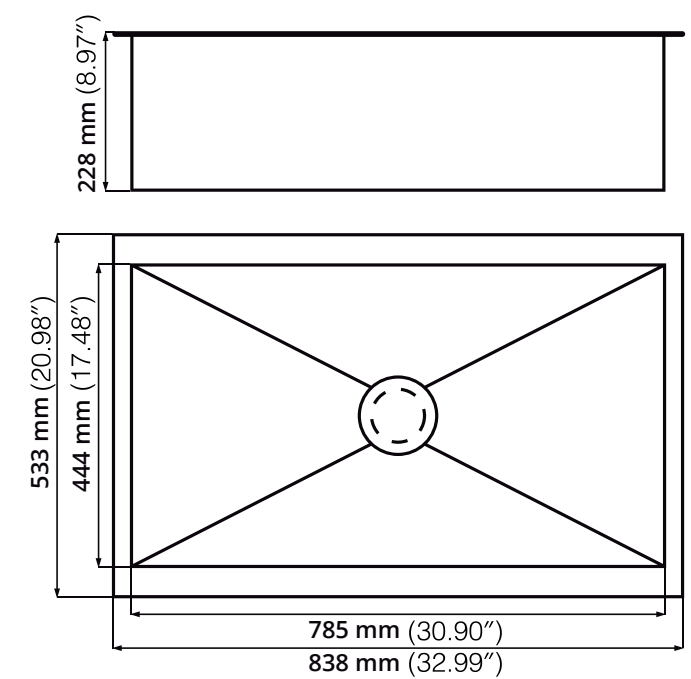
Calibre: 16

Profundidad de tarja: 228

Acabado: Cepillado

Medida mínima de gabinete: 90 cm

*No incluye contracanasta



KS 3034



*Incluye una rejilla y radio higiénico.

3319

\$720.44 USD

IVA incluido

Acero serie: 304

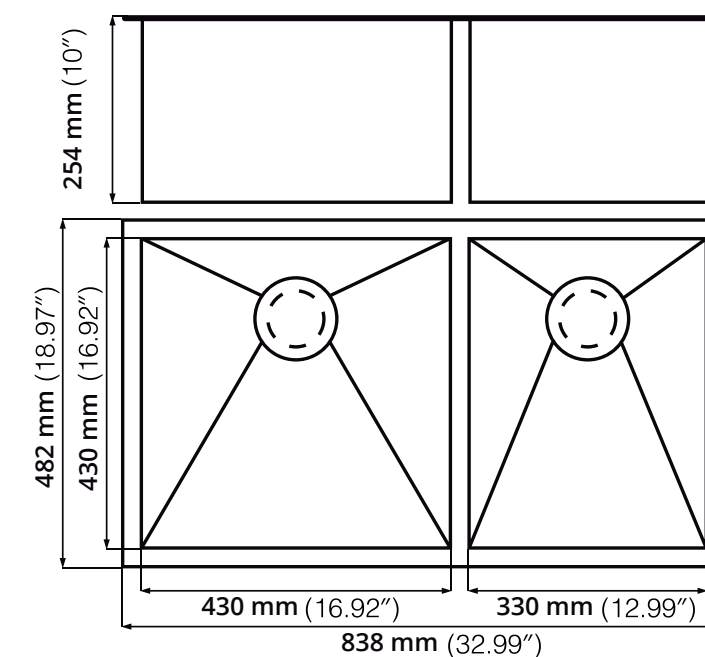
Calibre: 16

Profundidad de tarja: 254

Acabado: Cepillado

Medida mínima de gabinete: 90 cm

*No incluye contracanasta



COMPAC
THE SURFACES COMPANY

Cubierta Absolut Blanc



*Incluye una rejilla y radio higiénico.

3719

\$728.⁷⁷ USD

IVA incluido

Acero serie: 304

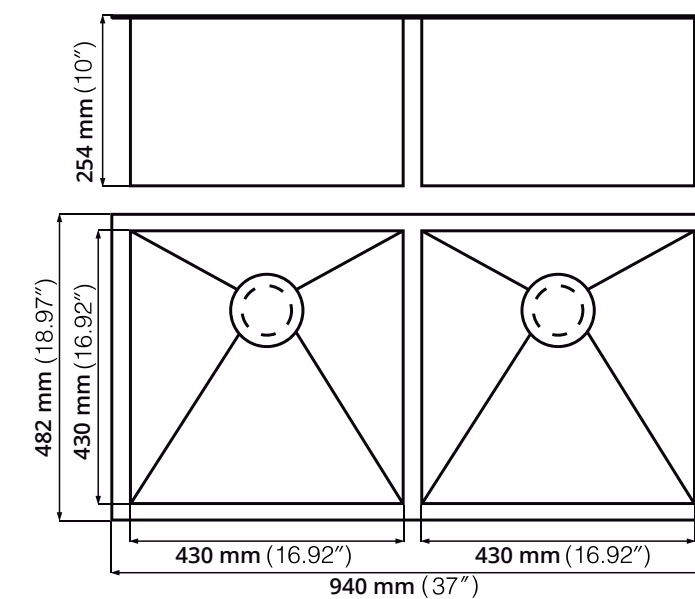
Calibre: 16

Profundidad de tarja: 254

Acabado: Cepillado

Medida mínima de gabinete: 100 cm

*No incluye contracanasta





*Cuenta con declinación en el escurridor.

10050

\$475.²¹ USD

IVA incluido

Acero serie: 304

Calibre: 18

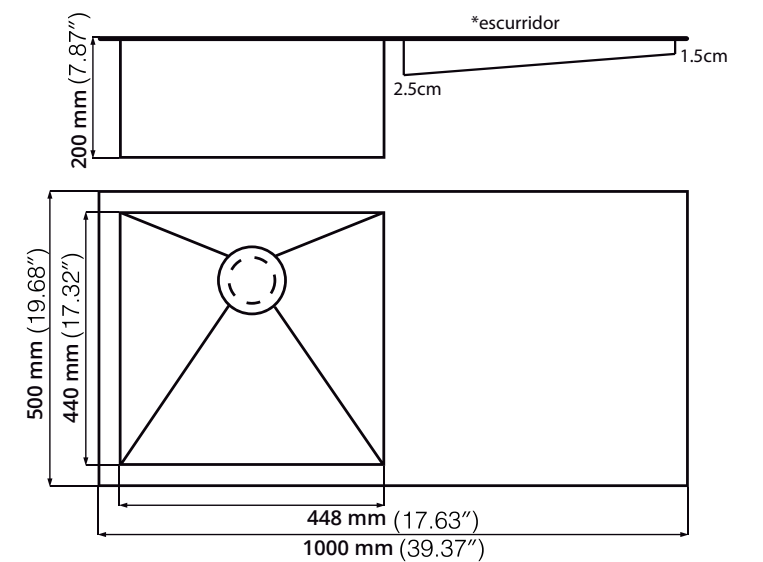
Profundidad de tarja: 200

Acabado: Cepillado

Medida mínima de gabinete: 100 cm

*No incluye contracanasta

EA 62B



Recomendaciones de limpieza para su producto Eclipse Stainless.

1. Use las herramientas apropiadas.

Cuando limpie su producto Eclipse Stainless use herramientas no abrasivas, prendas suaves y estropajos de plástico, estos no los dañarán. Es importante siempre realizar la limpieza haciendo movimientos en dirección a la línea del acero, esto ayudará a disimular los rayones que se realicen con el uso cotidiano.

2. Use el limpiador adecuado.

Es importante que no contenga cloruro. Recomendamos el limpiador autorizado y certificado para todo producto de acero inoxidable Bar Keepers Friend®

3. Mantenga siempre seco y limpio su producto Eclipse Stainless.

Limpie frecuentemente para evitar que crezcan manchas necias. El agua sobre el acero inoxidable es un causante muy frecuente de manchas de cloruro.

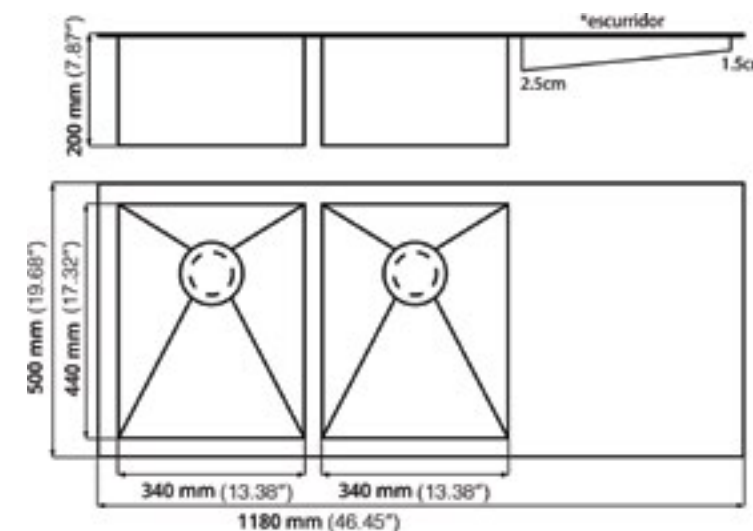
4. Nunca use Ácido Muriático en acero inoxidable.

5. Regularmente restaura el acero inoxidable

TRABAJO	AGENTES DE LIMPIEZA	COMENTARIOS
Rutina de limpieza	Jabón y agua	Aplicar con prenda o esponja
Manchas necias o decoloración	Bar Keepers Friend®	Frotar en dirección de las líneas para sacar brillo. Con fibra verde Scotch Brite
Grasa y ácidos grasos, sangre, quemadura en comida	Bar Keepers Friend®	Remueve en todos los terminados
Grasa y aceite	Cualquier detergente comercial de prestigio	Aplicar con prenda o esponja



*Cuenta con declinación en el escurridor.



11850

\$691.⁶⁰ USD
IVA incluido

Acero serie: 304

Calibre: 18

Profundidad de tarja: 200

Acabado: Cepillado

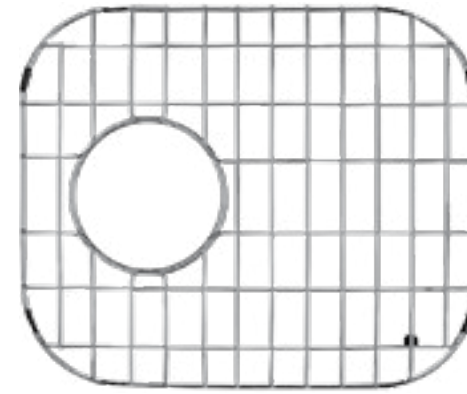
Medida mínima de gabinete: 120 cm

*No incluye contracanasta

Accesorios



Elementos y formas que se integran perfectamente a tus diseños.
¡Funcionalidad en tu cocina!



REJILLAS
100% acero inoxidable

Para los modelos:

501 / 502 / 503s / 1815
\$44.³⁷ USD
IVA incluido

503
\$48.⁸⁹ USD
IVA incluido

3719 / 2421 / 505 / 3319 / 501 / 2318 / 1919
\$51.⁷⁷ USD
IVA incluido

3018 / 3219 / 3321A
\$66.⁵⁶ USD
IVA incluido



ESD
\$61.⁴³ USD
IVA incluido

LÍNEA COLORS
\$106.⁶⁴ USD
IVA incluido

Dispensador de jabón
Capacidad 250ml

Medida para la perforación en cubierta: 3 cm



AAICON
\$14.⁴⁰ USD
IVA incluido

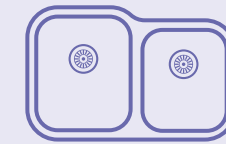
Contra canasta
100% acero inoxidable

PAQUETE
Total Eclipse

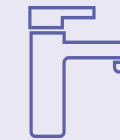


MADE WITH PASSION
Pureza Inoxidable

ARMA TU PAQUETE



+



+



1. Llévate una Tarja

2. Selecciona tu Grifo

3. Incluye sus accesorios*

+



o



- Completa tu paquete

*La compra del paquete con Triturador Commodore® solo incluye una unidad de Contracanal. Pregunta por las opciones disponibles

CARACTERÍSTICAS



100% ACERO INOXIDABLE

Acero inoxidable sólido, grado comercial 304. Resiste la decoloración, manchas y paso del tiempo.



LIBRE DE PLOMO

Mezcladoras que destacan por su funcionalidad al superar las normas y estándares de la certificación "Sin Plomo".



10 AÑOS DE GARANTÍA

En mezcladoras y tarjas, te ofrecemos 10 años de garantía "limitada" como respaldo de nuestro servicio, calidad y compromiso.



TECNOLOGÍA EN ACABADOS

El acabado cepillado previene los rayones ocasionados por el uso cotidiano. La superficie no retiene manchas y puede pulirse.

PREGUNTAS FRECUENTES

¿Qué es Eclipse Stainless?

Es la marca de tarjas y mezcladoras de acero inoxidable con mayor crecimiento en EU y amplia cobertura en Canadá, México y centro América.

¿Cuál es el grado de acero que se usa en los productos?

En todas las tarjas y mezcladoras se utiliza Acero 304.

¿Cuál es la composición del Acero 304?

18% Cromo, 8% Níquel.

¿Los productos tienen alguna certificación?

Sí, dos certificaciones UPC y CSA, avaladas por los laboratorios SGS de EU y CS de Canadá, garantizando el tipo de acero, calibre y aleación. En México certificado por ONNCCE bajo la norma NMX-C-415-ONNCCE-2015.

- Kiwa Certificate (Netherlands)
- SINTEF EN-817 test standard (Europa)
- Watermak Certificate (Australia)
- VA Certificate (Dinamarca)
- Hong Kong W Supplies Department approved WARS test (Reino Unido)

¿Qué tipos de tarjas maneja Eclipse Stainless?

De empotrar, instaladas por encima de la cubierta, y de submontar que se instalan bajo la cubierta. Estas últimas son la opción más higiénica y funcional.

¿Cuál es el calibre que se usa en las tarjas?

El calibre se refiere al grosor del acero inoxidable. A menor calibre, mayor espesor. Los calibres utilizados por Eclipse Stainless® son 16, 18 y 22.

¿Qué tipo de acabado manejan en sus productos?

Su acabado es cepillado.

¿Cuál es la ventaja del acabado cepillado?

Se pueden disimular los rayones ocasionados por el uso común. Además se puede pulir conforme al cepillado del producto para darle mantenimiento.

¿Qué tipo de mezcladoras manejan la marca Eclipse Stainless?

Extraíbles, monomandos y mezcladoras para Sistema de Purificación. todas vaciadas en acero inoxidable.

¿Las mezcladoras de Eclipse Stainless necesitan hidroneumático?

No, no es necesario para su uso, funcionan perfectamente con o sin hidroneumático, solo requieren una presión mínima de 700 gr/cm².

¿Las mezcladoras cuentan con kit de instalación?

Sí, todos sus modelos cuentan con un instructivo ilustrado y kit de instalación, que consiste en herramientas que facilitan la instalación de la mezcladora.

¿Cuál es la causa de la oxidación de los productos?

Las tarjas y mezcladoras Eclipse Stainless® no se oxidan, sin embargo, debido a la composición química y propiedades del acero, cuando se dejan restos de alimentos u otros materiales por periodos largos (como los adhesivos que usan los instaladores de granito) en tarjas o mezcladoras, se van generando pequeñas manchas de óxido en la parte superior, mismas que pueden desaparecer con el mantenimiento adecuado.

IMPORTANTE: Los líquidos que contienen cloruro manchan muy fácilmente el acero inoxidable, en caso de derramar dicho material en cualquier producto. limpie inmediatamente con un limpiador de acero inoxidable y déjelo completamente seco. Eclipse Stainless® recomienda el limpiador Bar Keepers Friend.

¿Con qué se limpia el producto?

De preferencia con un limpiador de acero inoxidable. en caso de no contar con uno, se puede utilizar una solución de 10% agua y 90% vinagre. por favor comuníquese al 800 837 4585, para obtener alguna recomendación en específico.

¿Por qué comprar productos Eclipse Stainless?

Por su calidad, servicio, precios competitivos y gran disponibilidad

¿Qué garantía maneja en sus productos Eclipse Stainless?

La garantía ofrecida es de 10 años en tarjas y mezcladoras. Además cuenta con refacciones para todas las mezcladoras.

Si se daña o le pasa algo a la tarja o mezcladora, ¿Qué se debe hacer?

Comuníquese al 800 837 4585, ya que el 95% de las fallas son resultado de la instalación y pueden resolverse fácilmente.

¿Que medida se tiene que realizar para la barrenación de una llave eclipse stainless?

Es necesario 3.5cm de diámetro para todas nuestras llaves eclipse (excepto llave de filtro).

eKitchen[®]
CERCA DE TI

Importador y distribuidor exclusivo.
www.eKitchen.com.mx